

# SIREL Ex

Bedienungsgerät in Ex-Ausführung  
zu ColorPlus Ex und DualScat Ex



## Anwendungen

- Trübungsmessung in Prozessen
- Absorptions-/Farbmessung in Prozessen

## Industrien

- Chemie
- Pharmazie
- Getränke
- Petrochemie

## Vorteile

- Vereinfachter Installationsaufwand mit Bedienungsgerät im Ex-Bereich
- Bedienkomfort mit funktionstüchtiger Anzeige und Tasten im Ex-Bereich
- Erhöhte Sicherheit durch druckgekapselte Ausführung
- Vollständige Systemintegration gewährleistet

# SIREL Ex

Bedienungsgerät in Ex-Ausführung zu ColorPlus Ex und DualScat Ex

## Innovationen mit echtem Nutzen



### Komplett-Lösung mit Photometer

Zusammen mit dem ColorPlus Ex oder dem DualScat Ex bietet das SIREL Ex eine vollständig unabhängige Lösung für die Messung von Konzentration, Farbe oder Trübung in Ex-Bereichen. Dies vereinfacht die Installation, Inbetriebnahme und Bedienung der Anlagen.



### Anzeige/Bedienung im Betrieb

Das Design des SIREL Ex bietet die volle Funktionsfähigkeit des Standard-SIREL. Das heisst konkret, die Anzeige ist durch ein Sicherheitsfenster im Betrieb jederzeit einsehbar, die Tasten für Menüwahl, Parametrierung sind in gleicher Anordnung und selber Funktionalität jederzeit verfügbar.



### Ex-Zertifizierte Durchführungen

Die Anschlüsse für Spannungsversorgung, Steuersignale und Messwerte werden über Ex-sichere Durchführungen und Verschlussstopfen ins Gehäuse verdrahtet.



### Druckgekapseltes Gehäuse

Das Gehäuse des SIREL Ex ist druckgekapselt und erlaubt den Betrieb in Bereichen mit Zündschutzart Ex de IIC. Das Gehäuse ist tropen- und salzwasserfest und somit für beinahe jede Installation geeignet.

## Technische Daten

### Gehäuse und Anschlüsse:

Ex-Kategorie: 2 G  
Temperaturklasse: T5  
Zündschutzart: Ex de IIC

### Installation:

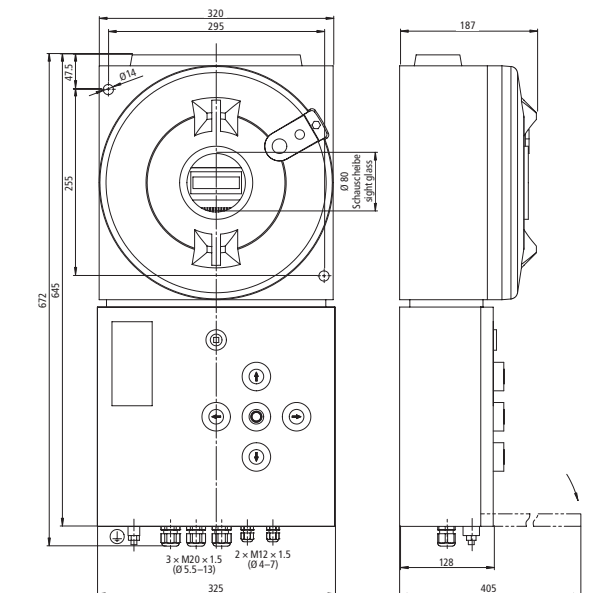
Leitungsquerschnitt: max 2.5 mm<sup>2</sup>  
max 4 mm<sup>2</sup> (PE)  
Umgebungstemperatur: -20 .. +50 °C  
Umgebungsfeuchte: 0 .. 100% rel. F.  
Schutzart: IP66  
Stromversorgung: 230 VAC oder 24 VDC  
Leistungsaufnahme max: 25 W  
Abmessungen: 320 x 645 x 203 mm  
(B x L x H)  
ca. 25 kg  
Gewicht:  
Oberfläche: RAL 7032  
2-Komponenten Kunstharz-Lackierung (salzwasserbeständig)

### Bedienung:

Tasten: Ex d Drucktaster für Menü, Parameterwahl, Eingaben  
Anzeige: Anzeige durch druckfeste Scheibe einsehbar

### Ex Zertifizierung:

PTB 07 ATEX 1021X  
IECEX BK1 07.0019  
EX NESPI GYJ 02109  
2 x 0/4 .. 20mA  
2 x Relaiskontakte



[photometer.com/a892](http://photometer.com/a892)

Ihre Vertretung:

**SIGRIST**  
PROCESS-PHOTOMETER

SIGRIST-PHOTOMETER AG

Hofurlistrasse 1 · CH-6373 Ennetbürgen  
Tel. +41 41 624 54 54 · Fax +41 41 624 54 55  
[www.photometer.com](http://www.photometer.com) · [info@photometer.com](mailto:info@photometer.com)